



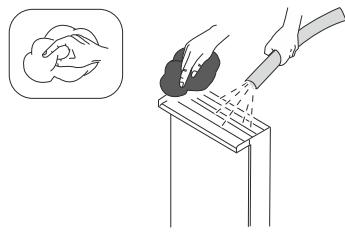
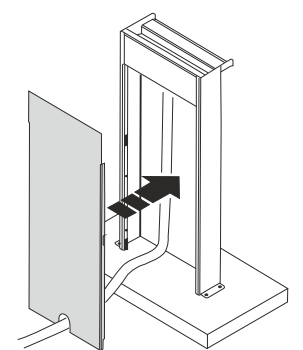
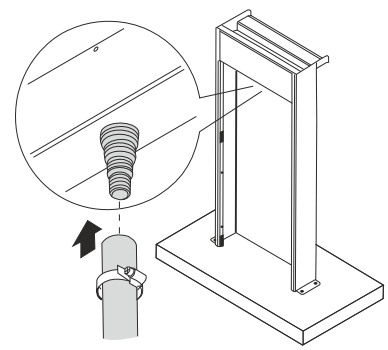
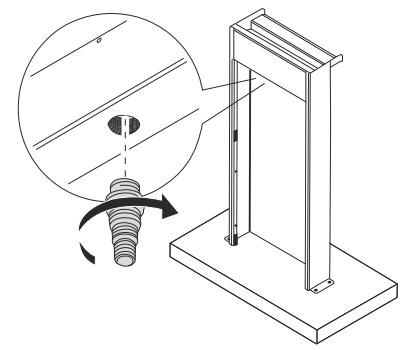
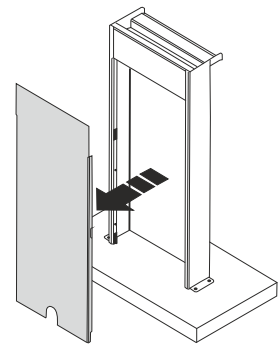
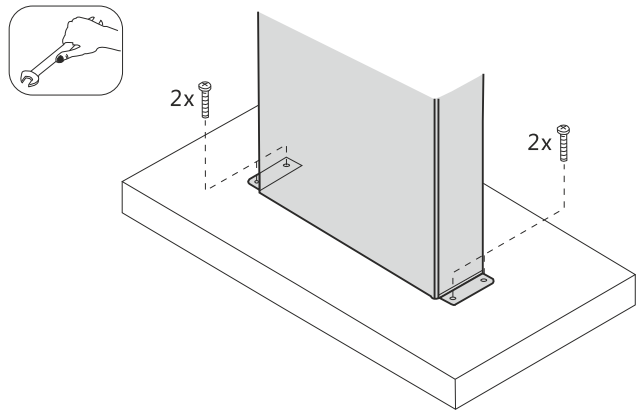
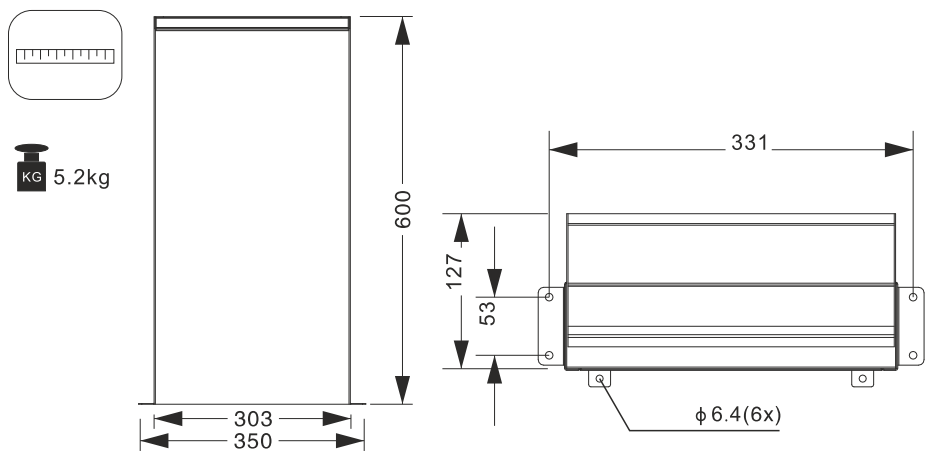
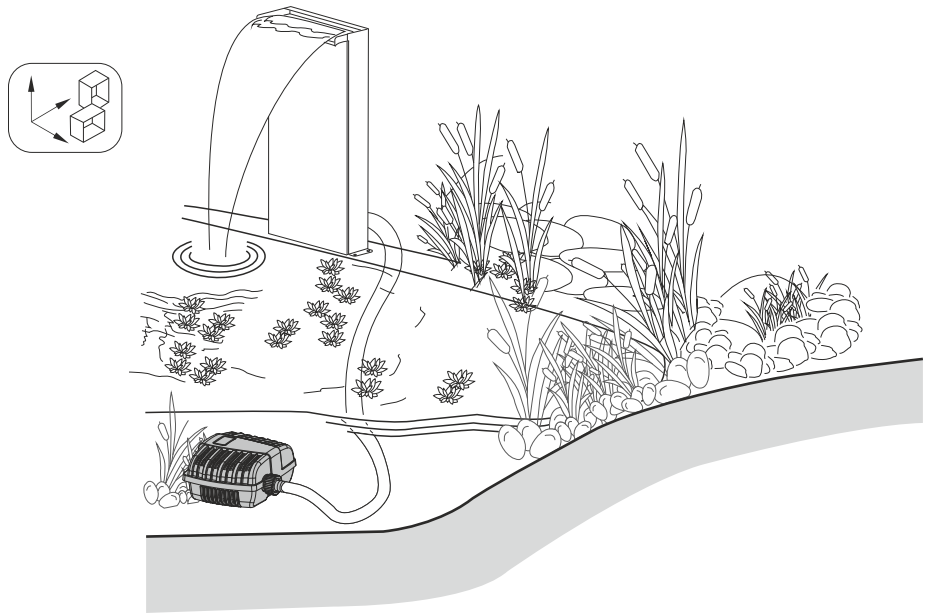
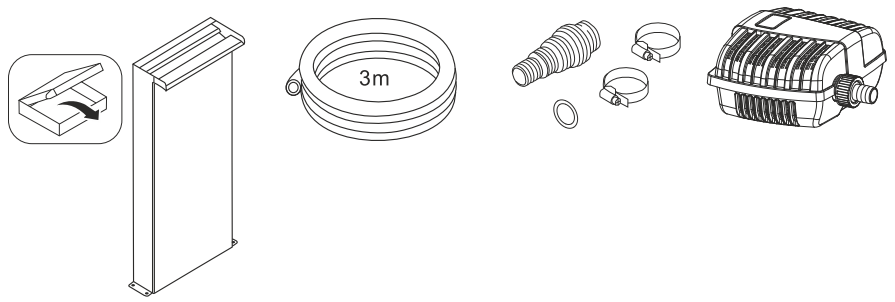
ВОДОПАД-ПЕРЕЛИВ ИЗ НЕРЖАВЕЮЩЕЙ СТАЛИ

VP-WF-30

VP-WF-60

VP-WF-90

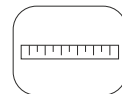
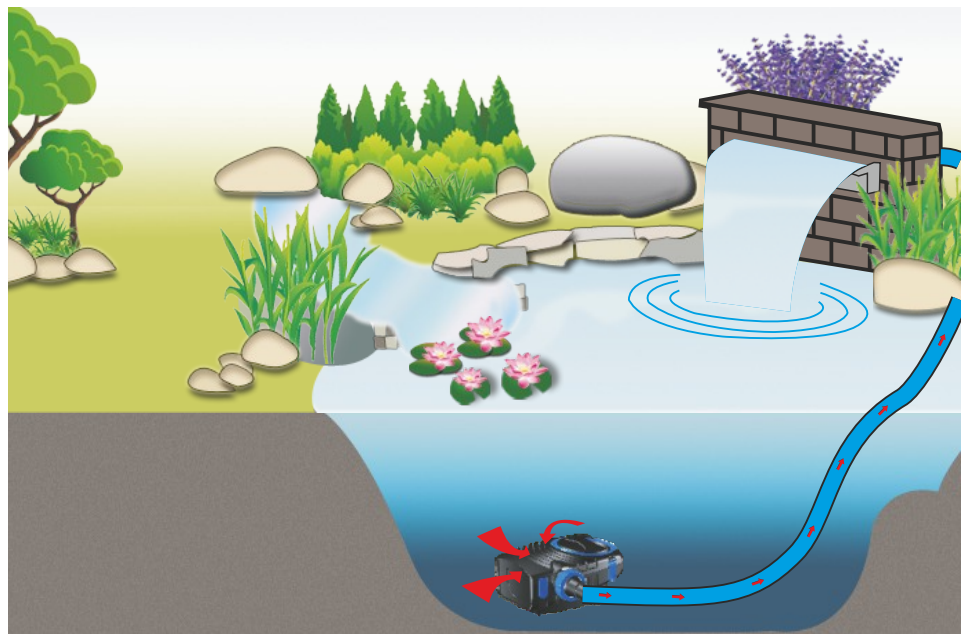
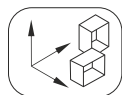
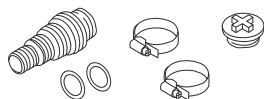
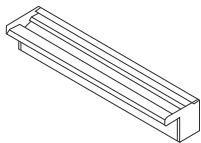
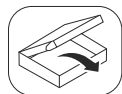




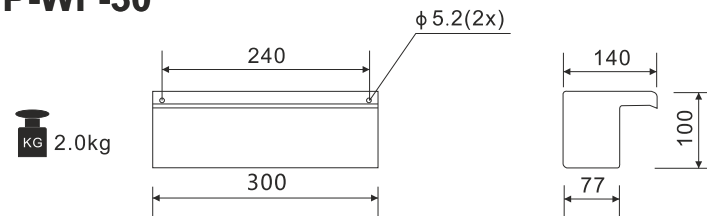
VP-WF-30
VP-WF-60
VP-WF-90

ВОДОПАД-ПЕРЕЛИВ ИЗ НЕРЖАВЕЮЩЕЙ СТАЛИ

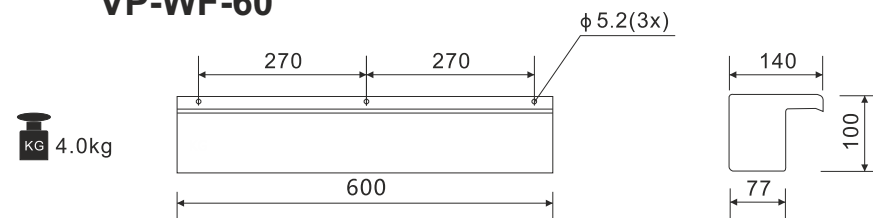
VP-WF-30
VP-WF-60
VP-WF-90



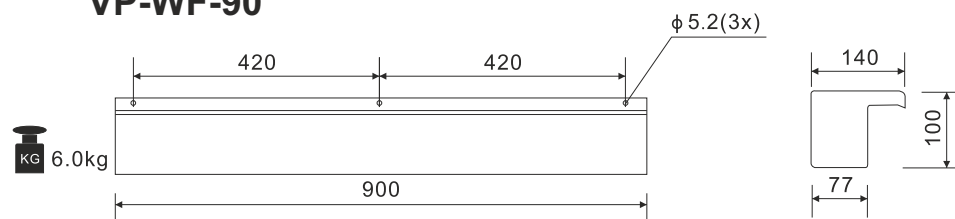
VP-WF-30



VP-WF-60



VP-WF-90



X	VP-WF-30		VP-WF-60		VP-WF-90	
	Выход (Л/Ч)	Выход (Л/Ч)	Выход (Л/Ч)	Выход (Л/Ч)	Выход (Л/Ч)	Выход (Л/Ч)
1.00m	3500	3800	4500	4800 5800	8000	7000 8000
0.80m	3500	3800	4500	4800 5800	8000	6000 7000 8000
0.60m	2500	2800	3500	3800	6000	6000 7000
0.40m	2500	2800	3500	3800	6000	6000 7000
0.20m	2500	2800	3500	3800	4500	5000 6000

